



Prefeitura do Município de Mandaguáçu

ESTADO DO PARANÁ

Paço Municipal "Hiro Vieira"

Rua Bernardino Bogo, 175 – Telefone/Fax (44) 3245-8400

www.mandaguacu.pr.gov.br

EDITAL DE TOMADA DE PREÇOS Nº. 010/2017 PROCESSO Nº. 257/2017

A PREFEITURA MUNICIPAL DE MANDAGUAÇU, Estado do Paraná, por meio de sua Comissão Permanente de Licitação, torna público que no dia 8/11/2017, às 09:00 horas, na sala de reuniões da Comissão de Licitação da Prefeitura Municipal, localizada na Rua Bernardino Bogo, 175, centro, no Município de Mandaguáçu, Estado do Paraná, será realizada licitação na modalidade TOMADA DE PREÇO, do tipo MENOR PREÇO POR ITEM, a qual será processada e julgada em conformidade com a Lei nº. 8.666, de 21 de junho de 1993, suas alterações e demais legislações.

1. PREÂMBULO

1.1. O MUNICÍPIO DE MANDAGUAÇU, através da Comissão de Licitação designada pelo Decreto nº 6275/2017, torna público que se encontra aberta a presente TOMADA DE PREÇO, do tipo MENOR PREÇO POR ITEM.

1.2. Prazo de recebimento do ENVELOPE 01 – DOCUMENTOS PARA HABILITAÇÃO:

1.2.1. Para cadastrados: até às 09:00 horas do dia 8/11/2017.

1.2.2. Para os não cadastrados: até às 09:00 horas do dia 8/11/2017.

1.3. Prazo para recebimento do ENVELOPE 02 – PROPOSTA DE PREÇO:

1.3.1. Para os cadastrados e não cadastrados: até às 09:00 horas do dia 8/11/2017.

1.4. Os envelopes contendo a documentação de habilitação (Envelope nº 01) e a proposta de preço (Envelope nº 02) deverão ser entregues à Comissão de Licitação da Prefeitura Municipal de Mandaguáçu, no setor de Licitação e Patrimônio, sito à Rua Bernardino Bogo, 175, centro, em Mandaguáçu/PR, até às 09:00 horas do dia 7 de novembro de 2017.

1.5. A abertura do Envelope nº 01 contendo a documentação de habilitação dar-se-á no mesmo local do dia 8 de novembro de 2017, a partir das 09:00 horas. Havendo a concordância da Comissão de Licitação e de todos os proponentes, formalmente expressa pela assinatura da Declaração de Renúncia, conforme modelo constante no Anexo VII, renunciando à interposição de recursos da fase de habilitação, proceder-se-á, nesta mesma sessão, a abertura do Envelope nº 02 contendo a Proposta de Preço dos proponentes habilitados.

1.6. Havendo ainda a concordância da Comissão de Licitação e de todos os proponentes, formalmente expressa pela assinatura da Declaração de Renúncia, conforme modelo constante no Anexo IX, renunciando à interposição de recursos da fase de julgamento e classificação das propostas de preço, o processo será diretamente encaminhado à autoridade superior para homologação e adjudicação.

2. OBJETO

AQUISIÇÃO DE VEÍCULOS PARA O DEPARTAMENTO DE SAÚDE



Prefeitura do Município de Mandaguáçu

ESTADO DO PARANÁ

Paço Municipal "Hiro Vieira"

Rua Bernardino Bogo, 175 – Telefone/Fax (44) 3245-8400

www.mandaguacu.pr.gov.br

3. RETIRADA DO EDITAL

3.1. O presente edital e seus anexos encontram-se à disposição para verificações e retirada por parte dos interessados na PREFEITURA MUNICIPAL DE MANDAGUAÇU, Rua Bernardino Bogo, 175, de segunda à sexta feira, das 8:30 às 11:30 horas e das 13:00 às 17:00 horas, assim como no endereço eletrônico www.mandaguacu.pr.gov.br.

4. INFORMAÇÕES TÉCNICAS COMPLEMENTARES

4.1 Fica estabelecido que as especificações e toda a documentação da licitação são complementares entre si, de modo que qualquer detalhe que se mencione em um documento e se omita em outro será considerado válido, devendo as propostas estarem em conformidade e de acordo com as especificações técnicas contidas no Anexo VIII deste edital;

5. CONDIÇÕES DE PARTICIPAÇÃO NA LICITAÇÃO

5.1. Poderão participar da presente licitação empresas especializadas, cuja finalidade e ramo de atuação sejam compatíveis com o objeto estabelecido no item "2" deste Edital, seus anexos e legislação pertinente;

5.2. Não será permitido o consórcio de empresas;

5.3. Não poderão participar da presente licitação os interessados que estejam cumprindo a sanção prevista no inciso III do art. 87 da Lei Nº. 8.666/93;

5.4. Não poderão participar da presente licitação, direta ou indiretamente, os profissionais e empresas enunciados nos incisos I, II e III do art. 9º da Lei Nº. 8.666/93;

5.5. Não poderão participar do certame empresas em cujo quadro de empregados figuram parentes, em linha reta, colateral ou afinidade, até o terceiro grau, da autoridade contratante ou de ocupantes de cargos de direção ou de assessoramento no Município de Mandaguáçu.

6. DA REPRESENTAÇÃO E DO CREDENCIAMENTO

6.1. O interessado ou seu procurador deverá apresentar-se perante o Presidente da Comissão de Licitação da Prefeitura Municipal de Mandaguáçu para proceder ao respectivo credenciamento, munido dos documentos que o credenciem a participar do procedimento licitatório.

6.2. Cada licitante credenciará apenas um representante que será o único admitido a intervir nas fases do procedimento licitatório e a responder, por todos os atos e efeitos previstos neste Edital, por sua representada.

6.3. Para o credenciamento deverão ser apresentados os seguintes documentos:

a) tratando-se de representante legal da empresa, o estatuto social, contrato social ou outro instrumento de registro comercial, registrado na Junta Comercial ou órgão competente, no qual



Prefeitura do Município de Mandaguáçu

ESTADO DO PARANÁ

Paço Municipal "Hiro Vieira"

Rua Bernardino Bogo, 175 – Telefone/Fax (44) 3245-8400

www.mandaguacu.pr.gov.br

estejam expressos seus poderes para exercer direitos e assumir obrigações em decorrência de tal investidura (com cópias autenticadas ou apresentação dos originais para conferência);

b) tratando-se de simples procurador (outro representante que não seja o representante legal da empresa), deve ser apresentado CREDENCIAMENTO, com reconhecimento de firma por parte da empresa que o está firmando, no qual constem poderes específicos para praticar todos os atos pertinentes ao certame, acompanhado do estatuto social, contrato social ou outro instrumento de registro comercial, registrado na Junta Comercial ou órgão competente, que comprove os poderes do mandante para a outorga (com cópias autenticadas ou apresentação dos originais para conferência);

6.4. O representante legal e/ou o simples representante deverão identificar-se exibindo documento oficial de identificação que contenha foto;

6.5. Estes documentos (originais ou cópias) deverão ser apresentados no início da sessão da Tomada de Preços; no caso de cópias, estas devem estar autenticadas por tabelião ou serem autenticadas pela Comissão de Licitação;

6.6. Não será admitida a participação de um mesmo representante para mais de uma empresa licitante.

7. DA PARTICIPAÇÃO DE MICROEMPRESA E EMPRESA DE PEQUENO PORTE

7.1. Nos termos dos artigos 42 e 43 da Lei Complementar Federal nº 123, de 14/12/2006, as microempresas e empresas de pequeno porte deverão apresentar toda a documentação exigida para efeito de comprovação de regularidade fiscal, mesmo que esta apresente alguma restrição.

7.2. Havendo alguma restrição na comprovação da regularidade fiscal, será assegurado o prazo de 5 (CINCO) dias úteis, podendo ser prorrogado por igual período, cujo termo inicial corresponderá a data do recebimento da nova proposta, prorrogáveis por igual período, a critério da Comissão de Licitação, para a regularização da documentação, pagamento ou parcelamento do débito, e emissão de eventuais certidões negativas ou positivas com efeito de certidão negativa.

7.3. A não-regularização da documentação no prazo previsto no item "7.2", implicará decadência do direito a contratação, na forma do § 2º do artigo 43 da Lei Complementar nº 123, de 14/12/2006, sem prejuízo das sanções previstas em lei, sendo facultado à Comissão de Licitação convocar as proponentes remanescentes, na ordem de classificação, para contratação, ou revogar a licitação.

7.4. Será assegurado, como critério de desempate, preferência de contratação para as microempresas e empresas de pequeno porte, entendendo-se por empate aquelas situações em que as propostas apresentadas pelas microempresas e empresas de pequeno porte sejam iguais ou até 10% (dez por cento) superiores a proposta mais bem classificada e desde que a melhor oferta inicial não seja de uma microempresa ou empresa de pequeno porte.

7.5. Ocorrendo o empate, proceder-se-á da seguinte forma:



Prefeitura do Município de Mandaguçu

ESTADO DO PARANÁ

Paço Municipal "Hiro Vieira"

Rua Bernardino Bogo, 175 – Telefone/Fax (44) 3245-8400

www.mandaguacu.pr.gov.br

- a) A microempresa ou empresa de pequeno porte mais bem classificada poderá apresentar proposta de preço inferior (desconto superior) aquela declarada classificada em primeiro lugar, hipótese em que sua proposta assumira essa posição;
- b) Não ocorrendo a contratação da microempresa ou empresa de pequeno porte, na forma da alínea anterior, serão convocadas as remanescentes na ordem classificatória, para o exercício do mesmo direito, no mesmo prazo estabelecido na alínea "d", deste item;
- c) No caso de equivalência dos valores apresentados pelas microempresas e empresas de pequeno porte, será realizado sorteio entre elas para que se identifique aquela que primeiro poderá apresentar melhor oferta;

7.6. Depois de observados todos os procedimentos para aplicação da Lei complementar Federal nº 123/2006, anteriormente previstos, será publicado o resultado da classificação final no Diário Oficial, cuja data de publicação servirá de marco inicial para início da contagem de prazo para interposição de recursos.

8. DA DECLARAÇÃO DE MICROEMPRESA/PEQUENO PORTE E DOS DOCUMENTOS DE PROPOSTA DE PREÇO E HABILITAÇÃO

8.1. Toda empresa que participar do certame deverá necessariamente protocolar os envelopes Proposta de Preços e Habilitação antes do horário previsto para a abertura do certame, protocolo este que será fornecido no Setor de Licitação e Patrimônio da Prefeitura Municipal de Mandaguçu.

8.2. No dia, hora (hora de Brasília/DF) e local designados neste edital, na presença dos interessados ou seus representantes, devidamente credenciados, em sessão pública, o Presidente da Comissão de Licitação, que dirigirá os trabalhos, após abertura da reunião, receberá os documentos abaixo relacionados, sendo registrados em ata os nomes dos licitantes.

8.3. Em se tratando de microempresas e empresas de pequeno porte, deverá ser apresentada, por ocasião do credenciamento, declaração de que detêm tal condição, para que possam gozar dos benefícios outorgados pela Lei Complementar nº 123/2006 / 147/2014, podendo ser utilizado o modelo constante do Anexo V.

9.FORMA DE APRESENTAÇÃO DOS ENVELOPES 01 e 02

9.1 Os envelopes 01 e 02, contendo, respectivamente, a documentação referente à habilitação e proposta de preços, deverão ser entregues na data, horário e local indicados no preâmbulo deste edital, devidamente fechados, constando da face de cada qual os seguintes dizeres:

a) envelope contendo os Documentos de Habilitação:

À PREFEITURA MUNICIPAL DE MANDAGUAÇU

TOMADA DE PREÇO Nº. 010/2017

PROCESSO Nº. 257/2017

JULGAMENTO DIA 8/11/2017 ÀS 09:00 HORAS



Prefeitura do Município de Mandaguáçu

ESTADO DO PARANÁ

Paço Municipal "Hiro Vieira"

Rua Bernardino Bogo, 175 – Telefone/Fax (44) 3245-8400

www.mandaguacu.pr.gov.br

LICITANTE: _____
ENVELOPE "01" (DOCUMENTOS PARA HABILITAÇÃO)

b) envelope contendo os documentos relativos à Proposta de Preço:

À PREFEITURA MUNICIPAL DE MANDAGUAÇU

TOMADA DE PREÇO Nº. 010/2017

PROCESSO Nº. 257/2017

JULGAMENTO DIA 8/11/2017 ÀS 09:00 HORAS

LICITANTE: _____

ENVELOPE "02" (PROPOSTA DE PREÇO)

9.2 Caso o proponente encaminhe um representante para o procedimento licitatório, deverá formalizar uma carta de credenciamento, conforme modelo constante no Anexo II, a qual deverá ser entregue à Comissão de Licitação antes da abertura dos envelopes.

10. DA HABILITAÇÃO – ENVELOPE 01

10.1. O envelope 01, contendo a documentação relativa à habilitação jurídica, técnica, econômica - financeira e fiscal, deverá conter:

10.1.1. Quanto à habilitação jurídica:

- a) Registro comercial, no caso de empresário individual;
- b) Ato constitutivo, estatuto ou contrato social em vigor e alterações subsequentes devidamente registradas, em se tratando de sociedade comerciais e no caso de sociedade por ações, acompanhado de documentos de eleição de seus administradores;
- c) Inscrição do ato constitutivo, no caso de sociedades civis, acompanhado de ato formal da designação da diretoria em exercício;
- d) Decreto de autorização, em se tratando de empresa ou sociedade estrangeira em funcionamento no País e ato de registro ou autorização para funcionamento expedido pelo órgão competente, quando a atividade assim o exigir;
- e) Declarações, sob as penas da lei, de Não Parentesco (conforme modelo constante no Anexo I), de Idoneidade (conforme modelo constante no Anexo III), e de Não Existência de Trabalhadores Menores (conforme modelo constante no Anexo IV).

10.1.2. Quanto à regularidade fiscal e trabalhista:

- a) Prova de inscrição no Cadastro Nacional de Pessoas Jurídicas (CNPJ) do Ministério da Fazenda;
- b) Prova de inscrição no cadastro de contribuintes estadual ou municipal, se houver, relativo ao domicílio ou a sede da licitante (Alvará/CICAD);
- c) Prova de regularidade para com a Fazenda Federal (Dívida ativa da União e Certidão de Quitação de Tributos e Contribuições Federais), Fazenda Estadual (Tributos Estaduais) e



Prefeitura do Município de Mandaguáçu

ESTADO DO PARANÁ

Paço Municipal "Hiro Vieira"

Rua Bernardino Bogo, 175 – Telefone/Fax (44) 3245-8400

www.mandaguacu.pr.gov.br

Fazenda Municipal (tributos mobiliários e imobiliários) da sede do licitante, dentro do prazo de validade ou equivalente, na forma da lei;

d) Prova de regularidade relativa ao Fundo de Garantia por Tempo de Serviço (CRF do FGTS).

e) Prova de inexistência de débitos inadimplidos perante a Justiça do Trabalho, mediante a apresentação de certidão negativa nos termos do Título VII-A da Consolidação das Leis do Trabalho, aprovada pelo Decreto-Lei nº 5.452, de 1º de maio de 1943.

10.1.3. Quanto à Qualificação Econômico-Financeira:

a) Certidão negativa de falência ou concordata expedida pelo distribuidor da sede de proponente.

10.1.4. Quanto à Qualificação Técnica:

a) comprovação através da apresentação de pelo menos um atestado de capacidade técnica de fornecimento de veículos de características iguais ou similares aos objetos do presente certame, descritos no Anexo X do presente edital, atestados estes expedidos por pessoa jurídica de direito público ou privado;

10.1.5. Os documentos necessários à habilitação do proponente poderão ser apresentados em original, processo de cópia autenticada por cartório competente ou por servidor da Administração mediante conferência da cópia com o original ou publicações em órgãos de imprensa oficial.

11. PROPOSTA DE PREÇO – ENVELOPE 02

11.1 A proposta de preço – Envelope 2 - devidamente assinada pelo proponente ou seu representante legal, redigida em português, de forma clara, sem emendas, rasuras ou entrelinhas nos campos que envolverem valores, quantidades e prazos, deverá ser elaborada considerando as condições estabelecidas neste edital e seus anexos e conter:

a) Proposta discriminada em preços unitários, bem como seus totais e somatórios, de acordo com o orçamento básico, quantitativos e preços unitários de cada item;

b) Os valores apresentados deverão ser por Item, devendo o preço incluir todas as despesas com encargos fiscais, trabalhistas, previdenciários e comerciais, bem como despesas com a mão-de-obra, transportes, equipamentos, taxas de administração, lucros e quaisquer outras despesas incidentes sobre o objeto do presente certame.

Os veículos deverão ser entregues no Departamento de Saúde de Mandaguáçu

c) Prazo de validade da proposta de no mínimo 60 (sessenta) dias, que será contado a partir da data da abertura da proposta. Na contagem do prazo exclui-se o dia de início e inclui-se o dia do vencimento.

12. PROCEDIMENTO



Prefeitura do Município de Mandaguáçu

ESTADO DO PARANÁ

Paço Municipal "Hiro Vieira"

Rua Bernardino Bogo, 175 – Telefone/Fax (44) 3245-8400

www.mandaguacu.pr.gov.br

12.1. Serão abertos os envelopes 01 contendo a documentação relativa à habilitação dos proponentes e procedidas a sua apreciação.

12.2. Serão considerados inabilitados os proponentes que não apresentarem os documentos exigidos neste edital.

12.3. O envelope 02, contendo a proposta de preço, serão devolvidos fechados aos proponentes considerados inabilitados, deste que não tenha havido recurso ou após a sua denegação.

12.4. Será aberto o envelope 02 contendo a proposta de preço dos proponentes habilitados, deste que transcorrido o prazo sem interposição de recurso, ou tenha havido desistência expressa, ou após o julgamento dos recursos interpostos.

12.5. Será verificada a conformidade de cada proposta com os requisitos exigidos no item 11 deste edital, promovendo-se a desclassificação das propostas desconformes ou incompatíveis.

12.6. Julgamento e classificação das propostas de acordo com o estabelecimento no item 13 deste edital.

13. CRITÉRIO DE JULGAMENTO

13.1. Dentre as propostas dos proponentes considerados habilitados, serão classificadas as propostas pela ordem crescente dos preços apresentados, considerando-se vencedor o proponente que apresentar o Menor Preço por Item.

13.2. Havendo empate entre duas ou mais propostas a classificação se fará por sorteio, em ato público, para qual todos os proponentes serão convocados, desde que preliminarmente observado o disposto no inciso II do § 2º do art. 3º da Lei nº 8.666/93.

SERÁ DESCLASSIFICADA A PROPOSTA DE PREÇO QUE: não atender as exigências contidas no presente edital.

14. CRITÉRIO DE ACEITABILIDADE DE PREÇOS

14.1. De acordo com as diretrizes do Banco Mundial, não é permitido nenhum tipo de negociação entre o pregoeiro e licitante, a utilização de "Chat" ou procedimento similar para comunicação entre os mesmos e que não é permitido que concorrente tenha acesso às propostas dos demais concorrentes, **assim como fixação de preço máximo, devendo ser observado, todavia, os preços correntes no mercado, com fundamento no art. 43, IV, da Lei 8.666/93.**

15. PRAZOS

15.1. O prazo máximo para a entrega dos veículos será de no máximo 120 (cento e vinte dias) dias para os ITENS de número 1 e 2, a partir da ordem de compra ou nota de empenho.



Prefeitura do Município de Mandaguáçu

ESTADO DO PARANÁ

Paço Municipal "Hiro Vieira"

Rua Bernardino Bogo, 175 – Telefone/Fax (44) 3245-8400

www.mandaguacu.pr.gov.br

15.2. Adjudicado os objetos da presente licitação, a PREFEITURA MUNICIPAL DE MANDAGUAÇU convocará o adjudicatário para assinar o termo de contrato em até 05 (cinco) dias úteis, sob pena de decair à contratação sem prejuízo de sanções previstas no art. 81 da Lei nº 8.666/93.

15.3. A PREFEITURA MUNICIPAL DE MANDAGUAÇU poderá, quando convocado não assinar o contato no prazo e condições neste edital, convocar os proponentes remanescentes na ordem de classificação para fazê-lo em igual prazo e nas mesmas condições propostas pelo primeiro classificado, inclusive quanto aos preços atualizados, de conformidade com o presente edital, ou revogar a licitação, independentemente da comissão prevista do art. 81 Lei nº 8.666/93.

15.4. Os prazos de que tratam o item 17.1 poderão ser revistos nas hipóteses e forma a que alude o art. 57, §§ 1º e 2º, da Lei nº 8.666/93.

15.5. Em caso de atraso injustificado no fornecimento dos objetos, será aplicada à contratada multa moratória no valor equivalente a 0,2 % sobre o valor total, por dia útil excedendo ao respectivo prazo, limitada a 2 % do valor total em atraso.

15.6. – Pela inexecução total ou parcial do contrato, a PREFEITURA MUNICIPAL DE MANDAGUAÇU poderá, garantida a prévia defesa, aplicar à contratada as sanções previstas no art. 87 da Lei nº 8.666/93; sendo que em caso de multa esta corresponderá a 10 % sobre o valor total do contrato.

16. CONDIÇÕES DE PAGAMENTO

16.1. A PREFEITURA MUNICIPAL DE MANDAGUAÇU designará o Departamento de Saúde para acompanhar e fiscalizar a entrega dos veículos, analisará se os mesmos estão de acordo com as especificações do edital e verificará o exato cumprimento das obrigações do contrato, quando à quantidade, qualidade e ao prazo previsto para a entrega dos veículos. Verificado e atestado o fornecimento dos veículos, a contratada deverá entregar a correspondente nota fiscal no Departamento da Fazenda do Município.

16.2. Os pagamentos serão efetuados em até 5 (cinco) dias após a entrega dos veículos.

16.3. Os pagamentos decorrentes da execução do objeto da presente licitação serão efetuados conta da dotação orçamentária nº 365/366/390/583/412/413/579/607/608/609/610/634/582/584/491/675/ 4.4.90.52.00.00.00.

17. SUBCONTRATAÇÃO

17.1. Não será permitida a subcontratação do objeto contratual.

18. FISCALIZAÇÃO

18.1. A fiscalização do contrato será efetuada pelo Departamento de Saúde e Controle de Frotas do município.

19. RECEBIMENTO DE OBJETO



Prefeitura do Município de Mandaguáçu

ESTADO DO PARANÁ

Paço Municipal "Hiro Vieira"

Rua Bernardino Bogo, 175 – Telefone/Fax (44) 3245-8400

www.mandaguacu.pr.gov.br

19.1. Executado o contrato, o seu objeto será recebido nos termos do art. 73, inciso II, alíneas "a" e "b" e art. 76 da Lei nº 8.666/93. Os objetos licitados serão recebidos pelo Departamento de Saúde e Controle de Frotas.

20. RECURSOS

20.1. Aos proponentes é assegurado o direito de interposição de Recursos, nos termos do art. 109 da Lei nº 8.666/93, o qual será recebido e processado nos termos ali estabelecidos.

21. CLAUSULA ANTICORRUPÇÃO

21.1. O município adota as práticas de anticorrupção, devendo:

a) Observar e fazer observar em toda gestão do Sistema Municipal de Saúde, o mais alto padrão de ética. Durante todo o processo de execução dos recursos do incentivo evitando práticas corruptas e fraudulentas:

b) Impor sanções sobre uma empresa ou pessoa física, sob pena de inelegibilidade na forma da Lei indefinidamente ou por prazo determinado, para a outorga de contratos financiados pela gestão municipal se. Em qualquer momento, constatar o envolvimento da empresa ou pessoa física. Diretamente ou por meio de um agente, em práticas corruptas, fraudulentas, oclusivas, coercitivas ou obstrutivas ao participar de licitação ou da execução de contratos financiados com recursos repassados pela SESA.

21.2. Para os propósitos deste inciso, definem-se as seguintes práticas:

a) Prática corrupta: oferecer, dar, receber ou solicitar, direta ou indiretamente, qualquer vantagem com o objetivo de influenciar a ação de servidor público no desempenho de suas atividades;

b) Prática fraudulenta: a falsificação ou omissão de fatos, com o objetivo de influenciar a execução dos recursos;

c) Prática colusiva: esquematizar ou estabelecer um acordo entre dois ou mais licitantes, com ou sem o conhecimento de representantes ou prepostos do órgão licitador, visando estabelecer preços em níveis artificiais e não competitivos:

d) Prática coercitiva: causar dano ou ameaça causar dano, direta ou indiretamente, às pessoas ou sua propriedade, visando influenciar sua participação em um processo licitatório ou afetar a execução de um contrato;

e) Prática obstrutiva: destruir, falsificar, alterar ou ocultar provas em inspeções ou fazer declarações falsas, aos representantes da SRSA, com o objetivo de impedir materialmente a fiscalização da execução do recurso.

21.3. Concordar e autorizar a avaliação das despesas efetuadas, mantendo à disposição dos órgãos de controle interno e externo todos os documentos, contas e registros comprobatórios das despesas efetuadas.



Prefeitura do Município de Mandaguçu

ESTADO DO PARANÁ

Paço Municipal "Hiro Vieira"

Rua Bernardino Bogo, 175 – Telefone/Fax (44) 3245-8400

www.mandaguacu.pr.gov.br

23. ANEXOS DO PRESENTE EDITAL

Anexo I - MODELO DE DECLARAÇÃO DE NÃO PARENTESCO;

Anexo II - MODELO DE CARTA DE CREDENCIAMENTO;

Anexo III - MODELO DE DECLARAÇÃO DE IDONEIDADE;

Anexo IV - MODELO DE DECLARAÇÃO DE NÃO EXISTÊNCIA DE TRAB. MENORES;

Anexo V - MODELO DE DECLARAÇÃO DE MICROEMPRESA OU EMPRESA DE PEQUENO PORTE;

Anexo VI - MINUTA DO CONTRATO;

Anexo VII - MODELO DE CARTA DE RENÚNCIA – FASE HABILITAÇÃO;

Anexo VIII – MEMORIAL DESCRITIVO;

Anexo IX - MODELO DE CARTA RENÚNCIA – FASE FINAL;

23.1. Os casos omissos serão regulados pela Lei Federal nº. 8.666/93, apreciados e decididos pela Comissão de Licitações, submetendo-os, se necessário, à autoridade superior.

23.2. No caso de decretação de feriado ou outro fato superveniente de caráter público, que impeça a realização da licitação na data fixada neste Edital, fica a mesma prorrogada para o próximo dia útil, prevalecendo o horário estabelecido.

Paço Municipal – Mandaguçu- PR, 27 de setembro de 2017.

Antonio Scarabeli Filho
Dir.de Licitação e Patrimônio



Prefeitura do Município de Mandaguáçu

ESTADO DO PARANÁ

Paço Municipal "Hiro Vieira"

Rua Bernardino Bogo, 175 – Telefone/Fax (44) 3245-8400

www.mandaguacu.pr.gov.br

ANEXO I

EDITAL DE TOMADA DE PREÇO Nº. 010/2017

PROCESSO Nº. 257/2017

MODELO DE DECLARAÇÃO DE NÃO PARENTESCO

A empresa, inscrita no CNPJ nº, por intermédio de seu representante legal o Sr....., portador da carteira de identidade nº..... e do CPF nº, DECLARA, especialmente para o EDITAL DE TOMADA DE PREÇO Nº 010/2017, que em seu quadro societário não existe nenhum integrante que tenha parentesco com autoridade contratante ou de ocupantes de cargos de direção ou assessoramento no Município de Mandaguáçu.

_____, ____ de _____ de 2017.

Nome e assinatura do representante legal da proponente.



Prefeitura do Município de Mandaguáçu

ESTADO DO PARANÁ

Paço Municipal "Hiro Vieira"

Rua Bernardino Bogo, 175 – Telefone/Fax (44) 3245-8400

www.mandaguacu.pr.gov.br

ANEXO II
EDITAL DE TOMADA DE PREÇO Nº. 010/2017
PROCESSO Nº. 257/2017

MODELO DE CARTA DE CREDENCIAMENTO

Pela presente, credenciamos o (a) Sr. (a) _____ portador da Cédula de Identidade Nº. _____ e CPF Nº. _____, a participar do procedimento licitatório, sob modalidade de EDITAL DE TOMADA DE PREÇO Nº 010/2017, instaurado por essa Prefeitura.

Na qualidade de representante legal da empresa _____, outorga-se ao acima credenciado, dentre outros poderes, o de formular lances, negociar preço, interpor e renunciar ao direito de interposição de recurso, assinar contratos e praticar todos os demais atos pertinentes ao certame.

_____, ____ de _____ de 2017.

Nome e assinatura do representante legal da proponente (com firma reconhecida).



Prefeitura do Município de Mandaguáçu

ESTADO DO PARANÁ

Paço Municipal "Hiro Vieira"

Rua Bernardino Bogo, 175 – Telefone/Fax (44) 3245-8400

www.mandaguacu.pr.gov.br

ANEXO III

EDITAL DE TOMADA DE PREÇO Nº. 010/2017

PROCESSO Nº. 257/2017

MODELO DE DECLARAÇÃO DE IDONEIDADE

A empresa, inscrita no CNPJ nº, por intermédio de seu representante legal o Sr....., portador da carteira de identidade nº..... e do CPF nº, DECLARA não ter recebido do Município de Mandaguáçu SUSPENSÃO TEMPORÁRIA de participação em licitação ou impedimento de contratar com a Administração Municipal, assim como não ter recebido declaração de INIDONEIDADE para licitar e ou contratar com a Administração Federal, Estadual ou Municipal.

_____, ____ de _____ de 2017.

Nome e assinatura do representante legal da proponente.



Prefeitura do Município de Mandaguáçu

ESTADO DO PARANÁ

Paço Municipal "Hiro Vieira"

Rua Bernardino Bogo, 175 – Telefone/Fax (44) 3245-8400

www.mandaguacu.pr.gov.br

ANEXO IV

EDITAL DE TOMADA DE PREÇO Nº. 010/2017

PROCESSO Nº. 257/2017

MODELO DE DECLARAÇÃO DE NÃO EXISTÊNCIA DE TRABALHADORES MENORES

Declaramos para os devidos fins e especialmente para o EDITAL DE TOMADA DE PREÇO Nº 010/2017, que a proponente (razão social), inscrito no CNPJ/MF sob n.º, com sede na cidade de, Estado, à Rua/Av. (endereço completo), não mantém em seu quadro de pessoal trabalhadores menores de 18 (dezoito) anos em horário noturno de trabalho, ou em serviços perigosos ou insalubres, não mantendo ainda, em qualquer trabalho, trabalhadores menores de 16 (dezesseis) anos, salvo na condição de aprendiz, a partir de 14 (quatorze) anos.

_____, ____ de _____ de 2017.

Nome e assinatura do representante legal da proponente.



Prefeitura do Município de Mandaguáçu

ESTADO DO PARANÁ

Paço Municipal "Hiro Vieira"

Rua Bernardino Bogo, 175 – Telefone/Fax (44) 3245-8400

www.mandaguacu.pr.gov.br

A N E X O V
EDITAL DE TOMADA DE PREÇO Nº. 010/2017
PROCESSO Nº. 257/2017

**MODELO DE DECLARAÇÃO PARA MICROEMPRESA E EMPRESA DE PEQUENO
PORTE**

À
Prefeitura do Município de Mandaguáçu
A/C Comissão de Licitação.
EDITAL DE TOMADA DE PREÇO Nº 010/2017

Prezados Senhores,

_____, portador do RG _____, abaixo assinado, na qualidade de responsável legal da proponente, _____, CNPJ _____, DECLARA expressamente, sob as sanções administrativas cabíveis e sob as penas da lei, ser (microempresa ou empresa de pequeno porte) nos termos da legislação vigente, não possuindo nenhum dos impedimentos previstos no parágrafo 4º do artigo 3º da Lei Complementar nº 123/2006 e 147/2014.

_____, ____ de _____ de 2017.

Nome e assinatura do representante legal da proponente.

Obs.: Não deverá estar acondicionada em nenhum dos envelopes e deverá ser entregue ao Pregoeiro no início da sessão de abertura dos envelopes.



Prefeitura do Município de Mandaguáçu

ESTADO DO PARANÁ

Paço Municipal "Hiro Vieira"

Rua Bernardino Bogo, 175 – Telefone/Fax (44) 3245-8400

www.mandaguacu.pr.gov.br

ANEXO VI MINUTA DO CONTRATO PROCESSO Nº. 257/2017

CONTRATO Nº. .../2017

CONTRATO QUE ENTRE SI CELEBRAM O MUNICÍPIO DE MANDAGUAÇU, pessoa jurídica de direito público, sito na Rua Bernadino Bogo, nº 175, no Município de Mandaguáçu, Estado do Paraná, neste ato representado por seu Prefeito Municipal, Sr. Mauricio Aparecido da Silva, brasileiro, casado, professor, portador do RG 4045435-7 (SSP/PR) e do CPF 632.506.759-20, residente o domiciliado na Rua Bernardino Bogo, no Município de Mandaguáçu, Estado do Paraná a seguir denominado CONTRATANTE, e a empresa, pessoa jurídica de direito privado, sita na, CEP, na Cidade de, Estado do Paraná, inscrita no C.G.C./M.F. sob Nº., neste ato representada pelo senhor, RG, CPF, residente na, na cidade de, Estado do Paraná, a seguir denominada CONTRATADA, acordam e ajustam firmar o presente contrato, nos termos da Lei nº 8.666, de 21 de junho de 1993, suas alterações e legislações pertinentes, assim como pelas condições do Edital de Tomada de Preço nº 010/2017 e pelas cláusulas a seguir expressas, definidoras dos direitos, obrigações e responsabilidade das partes.

Cláusula Primeira: O presente contrato tem por objeto: **AQUISIÇÃO DE VEÍCULOS PARA O DEPARTAMENTO DE SAÚDE**

Clausula Segunda: Integram e complementam o presente Termo Contratual, para todos os fins de direito, obrigando as partes em todos os seus termos, as condições expressas no edital de TOMADA DE PREÇO Nº 010/2017, juntamente com seus anexos e a proposta da contratada.

Cláusula Terceira – Valor Contratual:

Pela execução do objeto contratado, o CONTRATANTE pagará à CONTRATADA o valor total de R\$ (.....).

Clausula Quarta - Fiscalização do Objeto:

O DEPARTAMENTO DE SAUDE, fica designado para acompanhar e fiscalizar a execução do Contrato, analisará os veículos e verificará o exato cumprimento das obrigações da CONTRATADA. Após a entrega dos veículos, a CONTRATADA entregará a correspondente nota fiscal e Certidões Negativas do FGTS e FEDERAL no DEPARTAMENTO DA FAZENDA. §1º – Os pagamentos serão efetuados até 5 (cinco) dias após a entrega dos veículos, mediante apresentação de documentos devidamente atestada pela administração, inclusive Certidão Negativa FEDERAL e FGTS.



Prefeitura do Município de Mandaguáçu

ESTADO DO PARANÁ

Paço Municipal "Hiro Vieira"

Rua Bernardino Bogo, 175 – Telefone/Fax (44) 3245-8400

www.mandaguacu.pr.gov.br

§ 2º – A fiscalização do contrato será efetuada pelo Departamento de Saúde, bem como pelo Controle de Frotas Municipal, nos termos dos §§ 1º e 2º do art. 67 da Lei nº 8.666/93.

Cláusula Quinta – Recursos Financeiros:

As despesas decorrentes do presente Contrato serão pagas com recursos orçamentários de nº 365/366/390/583/412/413/579/607/608/609/610/634/582/584/491/675/ 4.4.90.52.00.00.00.00.

Cláusula Sexta – Critério de Reajuste:

O preço estabelecido no presente Contrato não será reajustado.

Cláusula Sétima – Prazos

O prazo máximo para a entrega dos veículos será de no máximo 120 (cento e vinte) dias para os ITENS de número 1 e 2, a partir da ordem de compra ou nota de empenho.

Cláusula Oitava – Direitos e Obrigações:

§ 1º – Constituem direitos da CONTRATANTE receber o objeto desse Contrato nas condições aventadas e da CONTRATADA perceber o valor ajustado na forma e no prazo convencionados.

§2º – Constituem obrigações do CONTRATANTE:

- a) efetuar o pagamento ajustado,
- b) dar à CONTRATADA as condições necessárias à regular execução do Contrato.

§3º – Constituem obrigações da CONTRATADA:

- a) fornecer os objetos na forma ajustada;
- b) atender aos encargos trabalhistas, previdenciárias, fiscais e comerciais decorrentes da execução do presente Contrato;
- c) manter durante toda a execução do Contrato, em compatibilidade com as obrigações assumidas, todas as condições de habilitação e qualificação exigidas na licitação;
- d) apresentar, sempre que solicitado, durante a execução do Contrato, documentos que comprovem estar cumprindo a legislação em vigor quanto às obrigações assumidas na licitação, em especial, encargos sociais, trabalhistas, previdenciárias, tributários, fiscais e comerciais.

Cláusula Nona – Sanções Administrativas para o caso de Inadimplemento Contratual:

Em caso de atraso injustificado no fornecimento dos objetos, será aplicada à contratada multa moratória no valor equivalente a 0,2 % sobre o valor total, por dia útil excedendo ao respectivo prazo, limitada a 2 % do valor total em atraso.

Parágrafo único — Pela inexecução total ou parcial do presente contrato, o CONTRATANTE poderá, garantida a prévia defesa, aplicar à CONTRATADA as sanções previstas no art. 87 da Lei no 8.666/93, sendo que, em caso de multa, esta corresponderá a 10% (dez por cento), calculado sobre o valor total do contrato.



Prefeitura do Município de Mandaguçu

ESTADO DO PARANÁ

Paço Municipal "Hiro Vieira"

Rua Bernardino Bogo, 175 – Telefone/Fax (44) 3245-8400

www.mandaguacu.pr.gov.br

Cláusula Décima – Rescisão:

O presente Contrato poderá ser rescindido caso ocorram quaisquer dos fatos elencados no art. 78 e seguintes da Lei 8.666/93.

Parágrafo Único – A CONTRATADA reconhece os direitos da CONTRATANTE em caso de rescisão administrativa prevista no art. 77/78 da Lei 8.666/93.

Cláusula Décima Primeira – Legislação Aplicável:

O presente Instrumento Contratual rege-se pelas disposições expressas na Lei 8.666, de 21 de junho de 1993, e pelos precedidos de direito público, aplicando-se-lhe supletivamente os princípios de teoria geral dos contratos e as disposições de direito privado.

Cláusula Décima Segunda – Vigência do Contrato:

O presente Contrato terá vigência de 150 (cento e cinquenta) dias, contados da publicação do extrato contratual, podendo ser prorrogado na forma da lei.

Cláusulas Décima Terceira – Casos Omissos:

Os casos omissos serão resolvidos à luz da Lei 8.666/93 e dos princípios gerais de direito.

Cláusula Décima Quarta – Foro

Fica eleito o foro da Comarca de Mandaguçu, Estado do Paraná, para dirimir dúvidas ou questões oriundas do presente Contrato e por estarem justas e contratadas, as partes assinam o presente instrumento contratual, em 04 (quatro) vias iguais e rubricadas para todos os fins de direito, na presença das testemunhas abaixo.

Mandaguçu, ... de de 2017.

CONTRATANTE
PREFEITO MUNICIPAL

CONTRATADA

Testemunhas:

1- _____
RG _____ CPF _____

2- _____
RG _____ CPF _____



Prefeitura do Município de Mandaguáçu

ESTADO DO PARANÁ

Paço Municipal "Hiro Vieira"

Rua Bernardino Bogo, 175 – Telefone/Fax (44) 3245-8400

www.mandaguacu.pr.gov.br

ANEXO VII

EDITAL DE TOMADA DE PREÇO Nº. 010/2017

PROCESSO Nº. 257/2017

CARTA RENÚNCIA – FASE HABILITAÇÃO

A Comissão de Licitação

PREFEITURA MUNICIPAL DE MANDAGUAÇU - PR.

À proponente abaixo assinada, participante da licitação modalidade LICITAÇÃO TOMADA DE PREÇO Nº. 010/2017, por seu representante credenciado, declara, na forma e sob as penas impostas pela Lei Nº. 8.666/93, de 21 de junho de 1993, obrigando a empresa que representa, que não pretende recorrer da decisão da Comissão de Licitação que julgou os documentos de habilitação, renunciando, expressamente, ao direito de recurso.

_____, ____ de _____ de 2017.

Nome e assinatura do representante legal da proponente.



Prefeitura do Município de Mandaguçu

ESTADO DO PARANÁ

Paço Municipal "Hiro Vieira"

Rua Bernardino Bogo, 175 – Telefone/Fax (44) 3245-8400

www.mandaguacu.pr.gov.br

ANEXO VIII

EDITAL DE TOMADA DE PREÇO Nº. 010/2017

PROCESSO Nº. 257/2017

MEMORIAL DESCRITIVO

Item	Especificação	Unid.	Quantidade
1	Veículo tipo van, primeiro emplacamento, zero km, do ano e modelo mínimo de 2.017, motor a diesel, motorização de no mínimo 2.2 litros, tacógrafo, no mínimo 15 lugares, porta lateral corredeira, direção hidráulica e/ou elétrica, na cor branco, equipada com acessórios obrigatórios	UN	2,00
2	<p>Veículo tipo furgão ambulância, longo, teto alto, de ano e modelo mínimo 2.017, zero km, primeiro emplacamento, direção hidráulica e/ou elétrica, ar condicionado para motorista e paciente, compartimento do paciente com no mínimo 10 m³, motor de no mínimo 2.2 litros, com potência de no mínimo 125 cv movido a diesel, altura interna de no mínimo 1.89 m, freio a disco nas quatro rodas com sistema ABS, vidros e travas elétricas, equipadas com todos os itens de segurança exigidos por lei, devidamente transformado em ambulância SIMPLES REMOÇÃO de acordo com as normas vigentes.</p> <p>Descritivo Transformação: isolamento termo — acústico sem emendas para total assepsia, conforme ABNT NBR 14.561/2000; revestimento interno nas laterais e teto em (PRFV) Fibra de vidro, conforme ABNT NBR 14.561/2000; piso antiderrapante em fibra de vidro, conforme ABNT NBR 14.561/2000; armário superior com portas deslizante em acrílico confeccionado em fibra de vidro de cor clara, conforme ABNT NBR 14.561/2000; balcão com bancada para medicamentos, local para guarda e fixação de prancha confeccionado em fibra de vidro de cor clara, portas deslizantes em acrílico, local para armazenamento de bateria e bancada para medicamento, banco do assistente com poltrona anatômica fixa com cintos de segurança; Banco baú na lateral em fibra de vidro para 02 pessoas com cintos de segurança individual, estofamentos em material impermeável de alta resistência, com encosto de cabeça, assentos e encostos das costas individuais; Maca retrátil em alumínio com colchonete e cintos de segurança; iluminação interna com 03 luminárias alógenas no teto e 04 Luminárias em Leds; 01 Farol de embarque instalado sobre a porta traseira; 02 tomadas internas 2P+T 110 Vca; 02 Tomadas Interna 12 Vcc; Inversor de voltagem 400 Watts; sinalização barra com sirene de 100 watts eletrônica e 01 tom; luzes de advertência fixadas nas laterais do veículo, sendo três em cada lado e 02 na traseira; sistema de oxigênio com suporte para cilindro de 16 litros; instalação de um cilindro de oxigênio de 16 litros com válvula e manômetro; régua de oxigênio de 03 pontas com fluxômetro /aspirador / umidificador; instalação de 01 ventilador; instalação de 01 exaustor; vidro fixo e com película jateada nas duas portas traseiras; vidro de correr e com película jateada na porta lateral; vidro de correr junto à divisória entre a cabine do motorista e a do paciente; instalação de 01 suporte para soro fixado no balaústre; balaústre fixado no teto; acabamentos em (vedação de todos os cantos existentes); reforço fixado no piso, embaixo de todas as rodas da maca em alumínio;</p> <p>ACESSÓRIOS: Ar condicionado para paciente; Prancha de Resgate em POLIETILENO.</p>	UN	2,00

Obs. Todos os veículos deverão ser adesivados de acordo com as exigências do departamento de Saúde conforme ilustrações a seguir:



Prefeitura do Município de Mandaguá

ESTADO DO PARANÁ

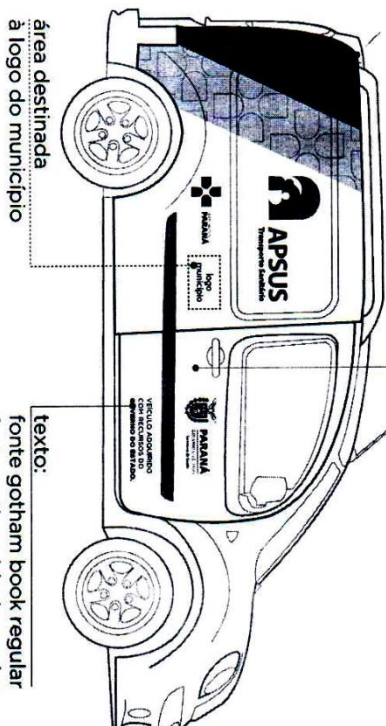
Paço Municipal "Hiro Vieira"

Rua Bernardino Bogo, 175 – Telefone/Fax (44) 3245-8400

www.mandaguacu.pr.gov.br

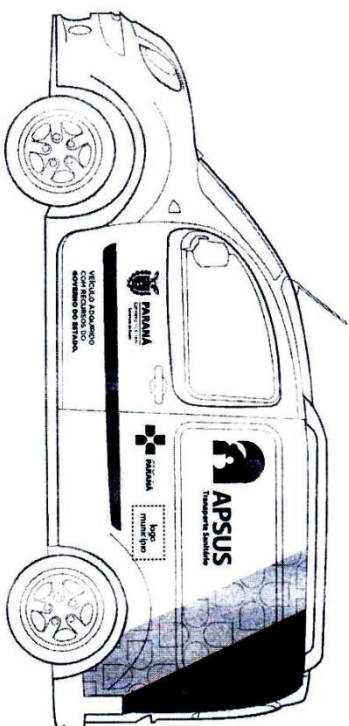
Mini van

lateral envelopada
adesivo branco
impresso

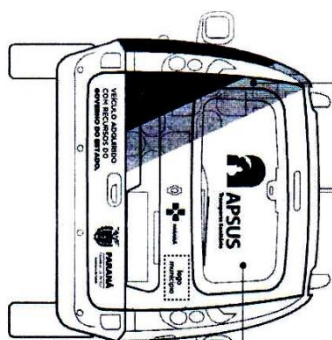


porta envelopada
adesivo branco
impresso

texto:
fonte gotham book regular
fonte gotham black regular

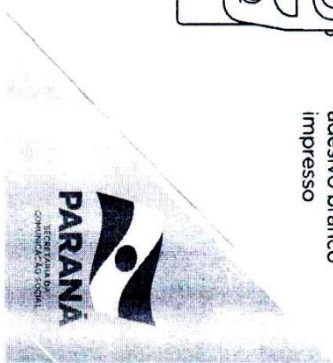
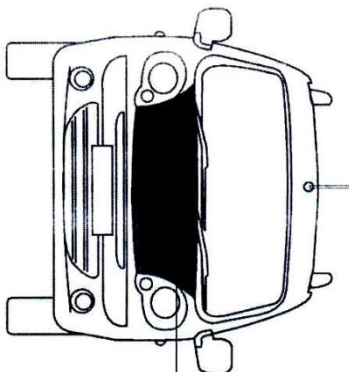


traseira envelopada
adesivo branco
impresso



vidro traseiro
adesivo PERFORATED
branco impresso

capô envelopado
adesivo branco
impresso





Prefeitura do Município de Mandaguá

ESTADO DO PARANÁ

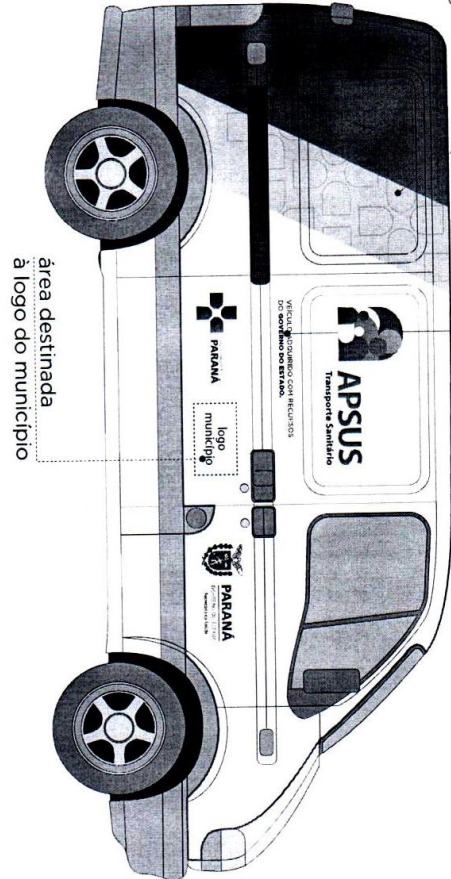
Paço Municipal "Hiro Vieira"

Rua Bernardino Bogo, 175 – Telefone/Fax (44) 3245-8400

www.mandaguacu.pr.gov.br

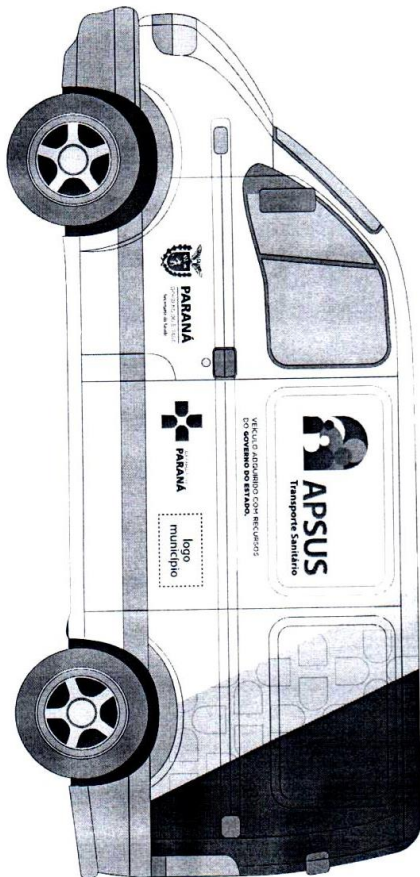
Van

lateral envelopada
adesivo branco
impresso



texto:
fonte gotham book regular
fonte gotham black regular

área destinada
à logo do município

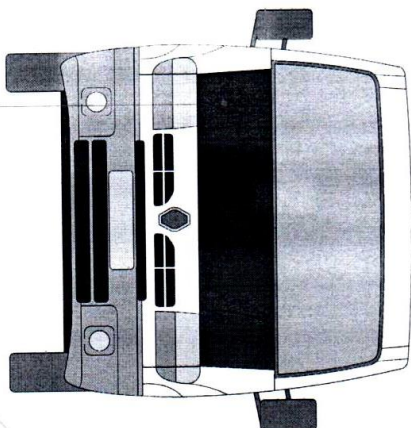


traseira envelopada
adesivo branco
impresso



vidro traseiro
adesivo PERFORATED
branco impresso

capô envelopado
adesivo branco
impresso





Prefeitura do Município de Mandaguáçu

ESTADO DO PARANÁ

Paço Municipal "Hiro Vieira"

Rua Bernardino Bogo, 175 – Telefone/Fax (44) 3245-8400

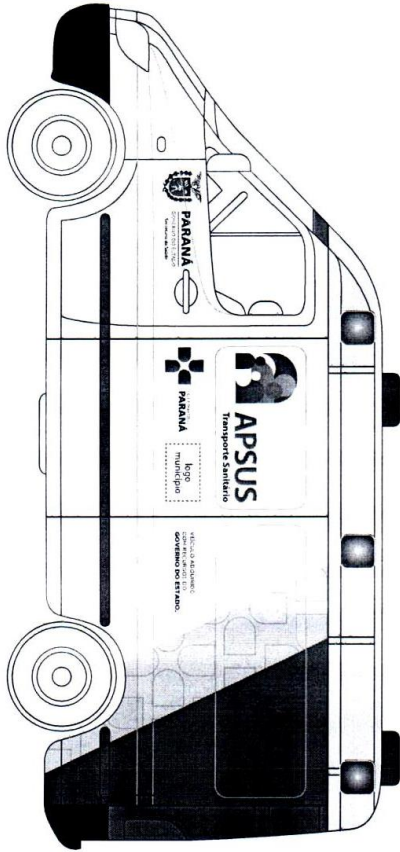
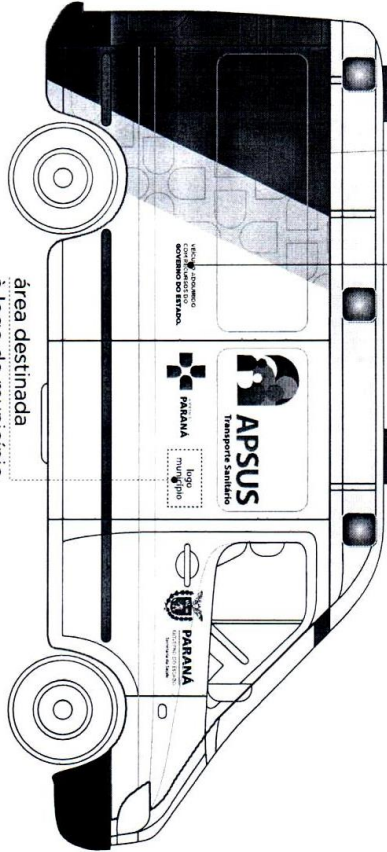
www.mandaguacu.pr.gov.br

Ambulância

lateral envelopada
adesivo Branco
impresso

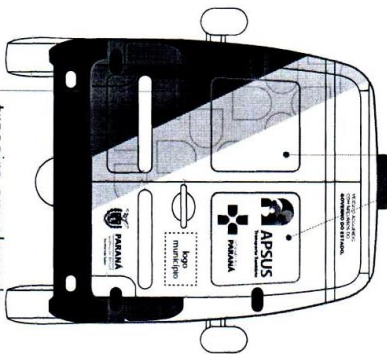
texto:
fonte gotham book regular
fonte gotham black regular

área destinada
à logo do município

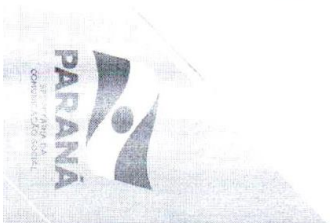
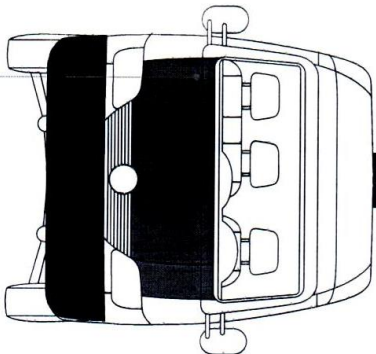


vidro traseiro
adesivo PERFORATED
branco impresso

traseira envelopada
adesivo branco
impresso



capô envelopado
adesivo branco
impresso





Prefeitura do Município de Mandaguáçu

ESTADO DO PARANÁ

Paço Municipal "Hiro Vieira"

Rua Bernardino Bogo, 175 – Telefone/Fax (44) 3245-8400

www.mandaguacu.pr.gov.br

ANEXO IX

EDITAL DE TOMADA DE PREÇO Nº. 010/2017

PROCESSO Nº. 257/2017

CARTA RENÚNCIA RESULTADO FINAL

A Comissão de Licitação
PREFEITURA MUNICIPAL DE MANDAGUAÇU-PR.

À proponente abaixo assinada, participante da licitação modalidade LICITAÇÃO TOMADA DE PREÇOS Nº. 010/2017, por seu representante credenciado, de clara, na forma e sob as penas impostas pela Lei Nº. 8.666/93, de 21 de junho de 1993, obrigando a empresa que representa, que não pretende recorrer da decisão da Comissão de Licitação, que julgou as propostas de preço, renunciando, expressamente, ao direito de recurso do resultado da licitação.

Mandaguáçu, de _____ de 2017.

ASSINATURA

RG _____ CPF _____



Prefeitura do Município de Mandaguáçu

ESTADO DO PARANÁ

Paço Municipal "Hiro Vieira"

Rua Bernardino Bogo, 175 – Telefone/Fax (44) 3245-8400

www.mandaguacu.pr.gov.br

AVISO DE LICITAÇÃO

EDITAL DE TOMADA DE PREÇO Nº. 010/2017

PROCESSO Nº. 257/2017

Objeto: **AQUISIÇÃO DE VEÍCULOS PARA O DEPARTAMENTO DE SAÚDE**

REGIME: MENOR PREÇO POR ITEM

Abertura: 08/11/2017 às 09:00 horas;

O Edital e demais informações encontram-se à disposição junto a Comissão de Licitação da Prefeitura na Rua Bernardino Bogo, 175 ou pelo fone fax (44) 3245-8400 no horário de 08:30 às 11:30 e de 13 às 17 horas- Mandaguáçu –Paraná – site www.mandaguacu.pr.gov.br.

Mandaguáçu, 19 de outubro de 2017.

MAURICIO APARECIDO DA SILVA
PREFEITO MUNICIPAL